

注記 NOTES

- 使用材料 : MATERIAL  
 ハウジング : 46NYLON UL94V-0  
 アクチュエータ : PPS UL94V-0  
 ターミナル : リン青銅、錫メッキ (t=0.2)  
 TERMINAL : PHOS-BRO.TIN-PLATED  
 金具 : リン青銅、錫メッキ (t=0.4)  
 FITTING NAIL : PHOS-BRO.TIN-PLATED
- エンボステープ梱包時は、アクチュエータがロックした状態とする。  
 IN THE PACKAGE, ACTUATOR OF PART NO.52559-\*\*-17 SHOULD BE LOCKED.  
 △ ソルダータール半田付け面のズレ量、及び金具半田付け面のズレ量は、基準面 G に対し上方向 0.05 MAX.、下方向 0.15 MAX.とする。  
 MISALIGNMENT OF SOLDER TAILS AND FITTING NAILS FROM UPPER DIRECTION: 0.05 MAX., LOWER DIRECTION: 0.15 MAX.  
 △ 偶数極に適用。  
 APPLY FOR EVEN CIRCUIT.  
 △ パターンはくり止め用金具。  
 FITTING NAIL FOR PREVENTION OF PEELING OF P.C.B. PATTERN.  
 △ R.O. 3は、FPCの導体部にかからないこと。  
 R0.3 MUST NOT BE OVERLAPPED TO PATTERN OF FPC.

K	変更	再	(JC70788)	Y.J.	M	'97/3/4
J	変更	再	(J50341)	M.N.	H.H.	'95/5/25
H	変更	再	(J40605)	T.A.	H.H.	'94/7/26
G	変更	再	(J40560)	M.S.	H.H.	'94/7/12
F	変更	再	(J40478)	T.M.	H.H.	'94/6/16
E	変更	再	(J31262)	T.N.	K.M.	'93/12/6
D	変更	再	(J30638)	S.K.	H.H.	'93/6/28
C	変更	再	(J20982)	S.K.	H.H.	'92/10/21
B	変更	再	(J20730)	S.K.	H.H.	'92/8/19
A	変更	再	(J20456)	S.K.	S.	'92/5/28
0	新規作成	PROPOSED	(J20149)	S.K.	S.	'92/2/27

角度 ANGLE	±3°
30 以上 OVER	+0.3
10 以上 OVER 30 UNDER	+0.25
10 UNDER	+0.2

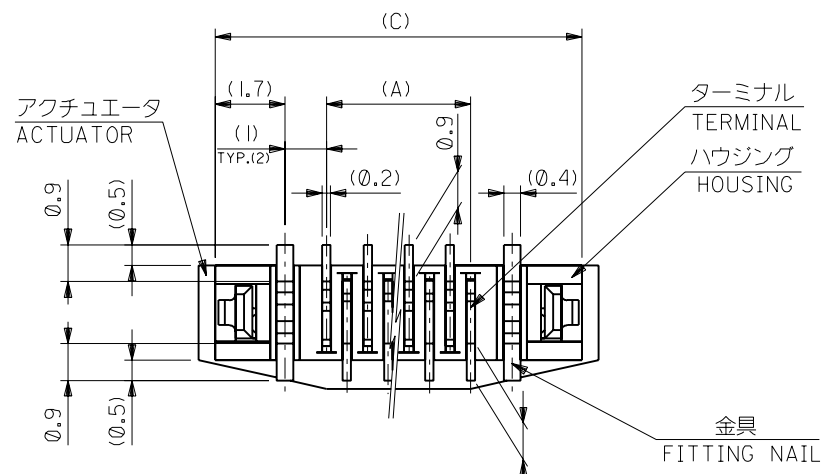
材料 MATERIAL	注記参照 SEE NOTES
仕上げ FINISH	SEE NOTES
適用電線範囲 WIRE RANGE	—//—
被覆外径 INS. RANGE	—//—
DRAWN BY '92/12/27 S.KAJINUMA	CHK'D BY '97/3/4 Y.MIZUNO
APP'D BY '97/3/4 M.FUKUSHIMA	尺度 SCALE —//—

MOLEX-JAPAN CO.,LTD. 日本モレックス株式会社	
REVISE ONLY ON CAD SYSTEM	
TITLE 名称 0.5 FPC CONN. Z.I.F. FOR SMT. STRAIGHT	
DWG. NO. (SHEET 1 OF 2)	REV K
SD-52559-**-17	

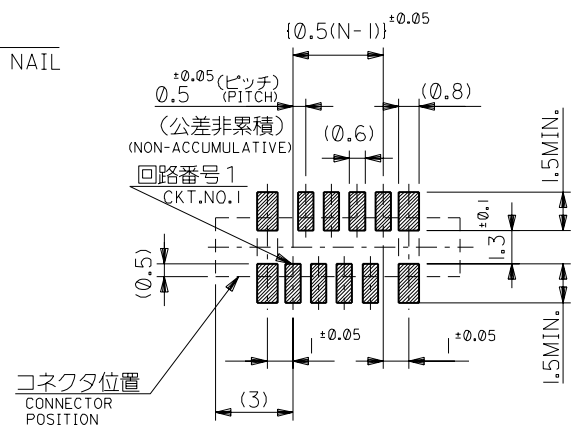
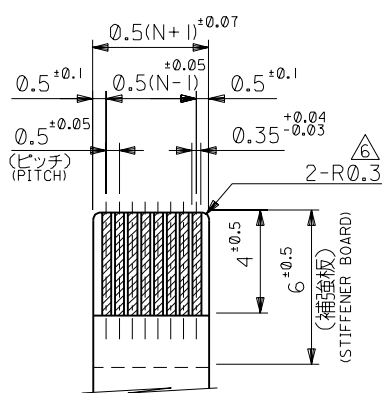
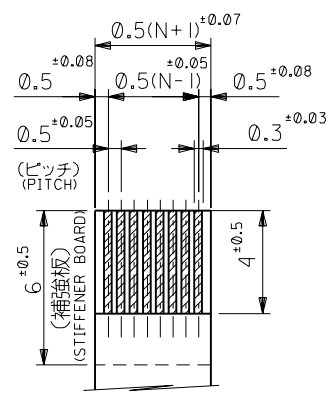
DWG. NO. SD-52559-\*\*17

:MM DIMENSIONS IN METRIC DO NOT SCALE DRAWING

8 7 6 5 4 3 2 1



下面図  
BOTTOM VIEW



25.7	24.9	20.65	19.5	52559-4017	40
25.2	24.4	20.15	19.0	-3917	39
24.7	23.9	19.65	18.5	-3817	38
24.2	23.4	19.15	18.0	-3717	37
23.7	22.9	18.65	17.5	-3617	36
23.2	22.4	18.15	17.0	-3517	35
22.7	21.9	17.65	16.5	-3417	34
22.2	21.4	17.15	16.0	-3317	33
21.7	20.9	16.65	15.5	-3217	32
21.2	20.4	16.15	15.0	-3117	31
20.7	19.9	15.65	14.5	-3017	30
20.2	19.4	15.15	14.0	-2917	29
19.7	18.9	14.65	13.5	-2817	28
19.2	18.4	14.15	13.0	-2717	27
18.7	17.9	13.65	12.5	-2617	26
18.2	17.4	13.15	12.0	-2517	25
17.7	16.9	12.65	11.5	-2417	24
17.2	16.4	12.15	11.0	-2317	23
16.7	15.9	11.65	10.5	-2217	22
16.2	15.4	11.15	10.0	-2117	21
15.7	14.9	10.65	9.5	-2017	20
15.2	14.4	10.15	9.0	-1917	19
14.7	13.9	9.65	8.5	-1817	18
14.2	13.4	9.15	8.0	-1717	17
13.7	12.9	8.65	7.5	-1617	16
13.2	12.4	8.15	7.0	-1517	15
12.7	11.9	7.65	6.5	-1417	14
12.2	11.4	7.15	6.0	-1317	13
11.7	10.9	6.65	5.5	-1217	12
11.2	10.4	6.15	5.0	-1117	11
10.7	9.9	5.65	4.5	-1017	10
10.2	9.4	5.15	4.0	-0917	9
9.7	8.9	4.65	3.5	-0817	8
9.2	8.4	4.15	3.0	-0717	7
8.7	7.9	3.65	2.5	52559-0617	6
D	C	B	(A)	ENG. NO.	極数 CKT.

K	変更 REVISED	変更内容 (J40788)	Y.M.H.	97/3/4
J	変更 REVISED	変更内容 (J50341)	M.N.H.	95/5/25
H	変更 REVISED	変更内容 (J40605)	T.A.H.	94/7/26
G	変更 REVISED	変更内容 (J40560)	M.S.H.	94/7/12
F	変更 REVISED	変更内容 (J40478)	T.M.H.	94/6/16
E	変更 REVISED	変更内容 (J31262)	T.N.H.	93/12/6
D	変更 REVISED	変更内容 (J30638)	S.K.H.	93/6/28
C	変更 REVISED	変更内容 (J20982)	S.K.H.	92/10/21
B	変更 REVISED	変更内容 (J20730)	S.K.H.	92/8/19
A	変更 REVISED	変更内容 (J20456)	S.K.H.	92/5/28
0	新規作成 PROPOSED	変更内容 (J20449)	S.K.H.	92/2/27

材料 MATERIAL  
注記参照 SEE NOTES  
仕上げ FINISH SEE NOTES  
適用電線範囲 WIRE RANGE — # —  
被覆外径 INS. RANGE — # —

**molex** MOLEX-JAPAN CO.,LTD.  
日本モレックス株式会社

REVISE ONLY ON CAD SYSTEM  
TITLE 名称  
0.5 FPC CONN. Z.I.F. FOR  
SMT. STRAIGHT

DWG. NO. (SHEET 2 OF 2) REV  
SD-52559-\*\*17 K

角度 ANGLE	+3°
30° 以上 OVER	+0.3
10° 以上 OVER 30° 未満 UNDER	+0.25
未満 UNDER	+0.2

記号 LTR	一般公差 GENERAL TOLERANCES	変更内容 REVISION RECORD	DR. CHK.	日付 DATE
--------	-------------------------	----------------------	----------	---------

8 7 6 5 4 3 2 1

A52559.S05

DWG. NO.  
SD-52559-\*\*-92

E

D

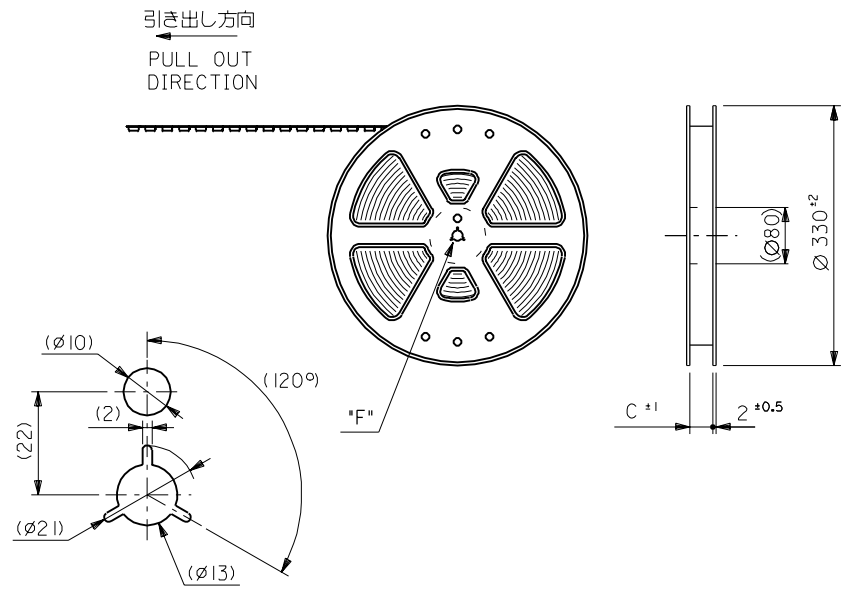
C

B

A

DIMENSIONS IN METRIC DO NOT SCALE DRAWING

8 7 6 5 4 3 2 1



DETAIL "F"

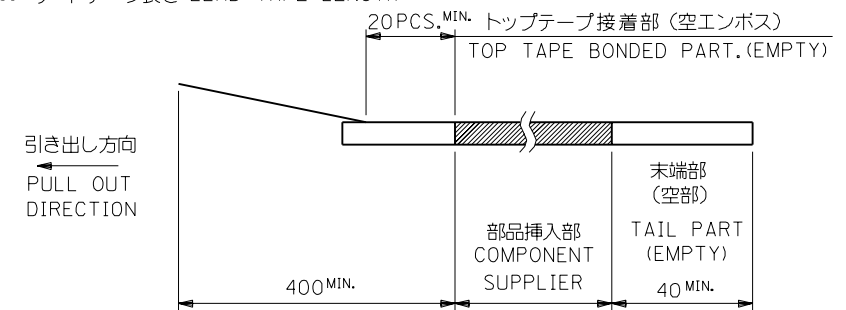
5. 材料  
 キャリアテープ: ポリプロピレン (PP)  
 トップテープ: PET, PE, PEF  
 リール: ポリスチレン (PS) <リサイクル材を含む>

MATERIAL CARRIER TAPE: POLYPROPYLENE  
 TOP TAPE: PET, PE, PEF  
 REEL: POLYSTYREN (PS)  
 <RECYCLE MATERIAL CONTAINED>

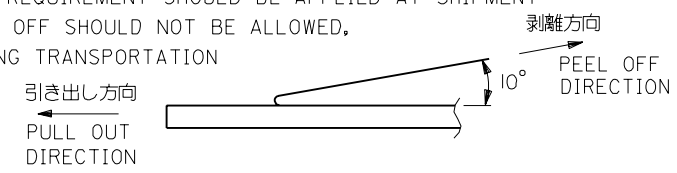
角度 ANGLE	公差 TOLERANCE
30° 以上	+3°
10° 以上 30° 未満	+0.5
10° 未満	+0.2
一般公差 GENERAL TOLERANCES	

注記 NOTES

- 製品番号 52559-\*\*-17 の梱包状態はアクチュエータがロックした状態とする。  
 詳細寸法については図面 SD-52559-\*\*-17 を参照下さい。  
 IN THE PACKAGE, ACTUATOR OF PART NO.52559-\*\*-17 SHOULD BE LOCKED RE DETAILED DIMENSIONS, SEE SD-52559-\*\*-17
- 梱包数量: 1000個/リール  
 NUMBER OF CONNECTORS: 1000PCS/REEL
- リードテープ長さ LEAD TAPE LENGTH



- トップテープの剥離強度: (剥離方向は下図参照)  
 0.1N~0.7N (10.2gf~71.4gf) 尚、本規格値は、出荷時に適用。  
 (但し、輸送時に剥離が発生しない事。)  
 PEELING OFF FORCE OF TOP TAPE  
 0.1N~0.7N (10.2gf~71.4gf) (PEELING DIRECTION AS SHOWN IN FOLLOWING FIG.)  
 THIS REQUIREMENT SHOULD BE APPLIED AT SHIPMENT  
 PEEL OFF SHOULD NOT BE ALLOWED,  
 DURING TRANSPORTATION



J	変更	JC2001-0478	00/12/20
H	変更	JC2000-0714	00/4/28
G	変更	JC60667	96/3/19
F	変更	JC60029	95/7/14
E	変更	(J5034)	95/5/25
D	変更	(J4078)	94/9/26
C	変更	(J40605)	94/7/26
B	変更	(J40568)	94/7/16
A	変更	(J40267)	94/4/1
O	新規作成	(J31169)	93/11/12

材料 MATERIAL	注記参照 SEE NOTES
仕上げ FINISH	---
適用電線範囲 WIRE RANGE	---
被覆外径 INS. RANGE	---
DRAWN BY '93/11/12 M.SHIMIZU	CHK'D BY '00/12/20 S.KUNISHI
APP'D BY '00/12/20 M.FUKUSHIMA	尺度 SCALE ---

MOLEX-JAPAN CO.,LTD. 日本モレックス株式会社	
REVISE ONLY ON CAD SYSTEM	
TITLE 名称	
0.5 FPC Conn Assy ZIF SMT ST Embstp Pkg	
DWG. NO. (SHEET 1 OF 4) REV	J
SD-52559-**-92	

THIS DRAWING CONTAINS INFORMATION THAT IS PROPRIETARY TO MOLEX (JAPAN) AND SHOULD NOT BE USED WITHOUT WRITTEN PERMISSION  
 本図面は日本モレックス(株)の所有する情報を含むもので 当社の許可なく複製を禁止する。  
 EN-01C(032)MXJ-32

8 7 6 5 4 3 2 1

F

E

D

C

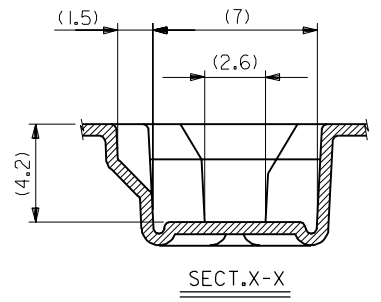
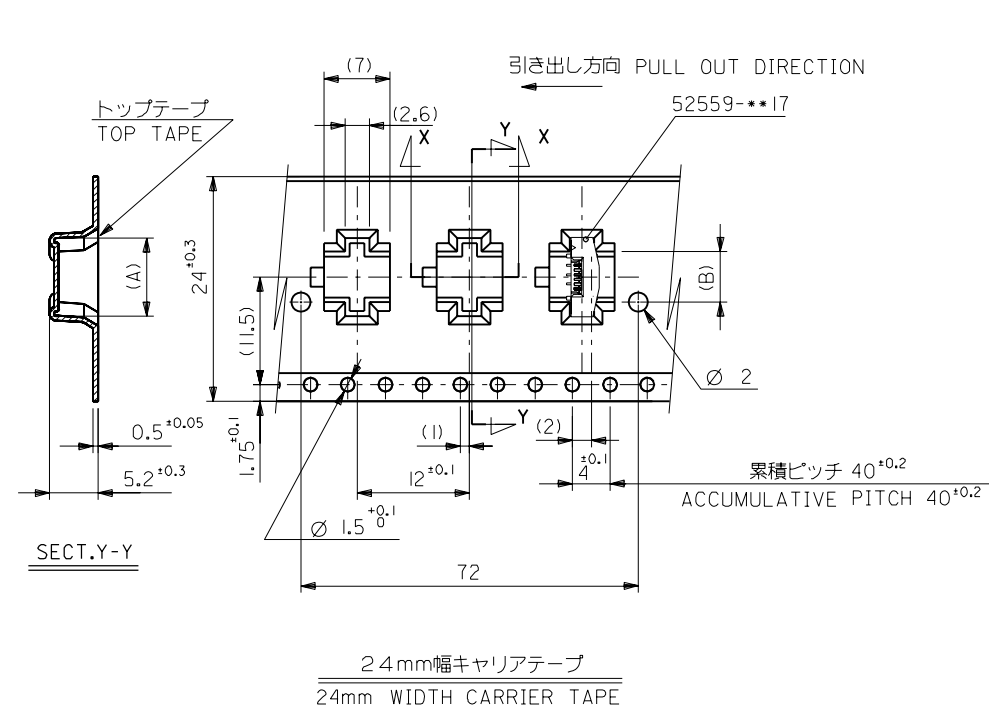
B

A

5255992.S07

DWG. NO.  
SD-52559-\*\*\*92

MM DIMENSIONS IN METRIC DO NOT SCALE DRAWING



24	25.5	14.4	17.3	52559-2492	24
		12.9	15.8	52559-2192	21
		12.4	15.3	52559-2092	20
		10.9	13.8	52559-1792	17
		10.4	13.3	52559-1692	16
		9.9	12.8	52559-1592	15
		9.4	12.3	52559-1492	14
		8.4	11.3	52559-1292	12
		7.4	10.3	52559-1092	10
		6.9	9.8	52559-0992	9
		5.4	8.3	52559-0692	6
キャリアテープ幅 CARRIER TAPE WIDTH	C	(B)	(A)	ENG. NO.	極数 CIRCUIT

J	変更 REVISED	更 (J402001-0478)	100/12/20
H	変更 REVISED	更 (J402000-0714)	100/4/28

角度 ANGLE	+3°
30 以上 OVER	+0.3
10 以上 30 未満 OVER UNDER	+0.25
10 未満 UNDER	+0.2
一般公差 GENERAL TOLERANCES	

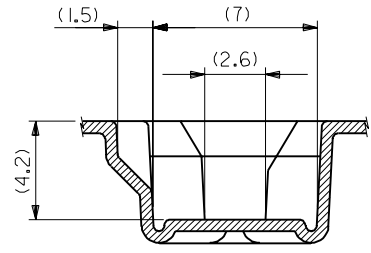
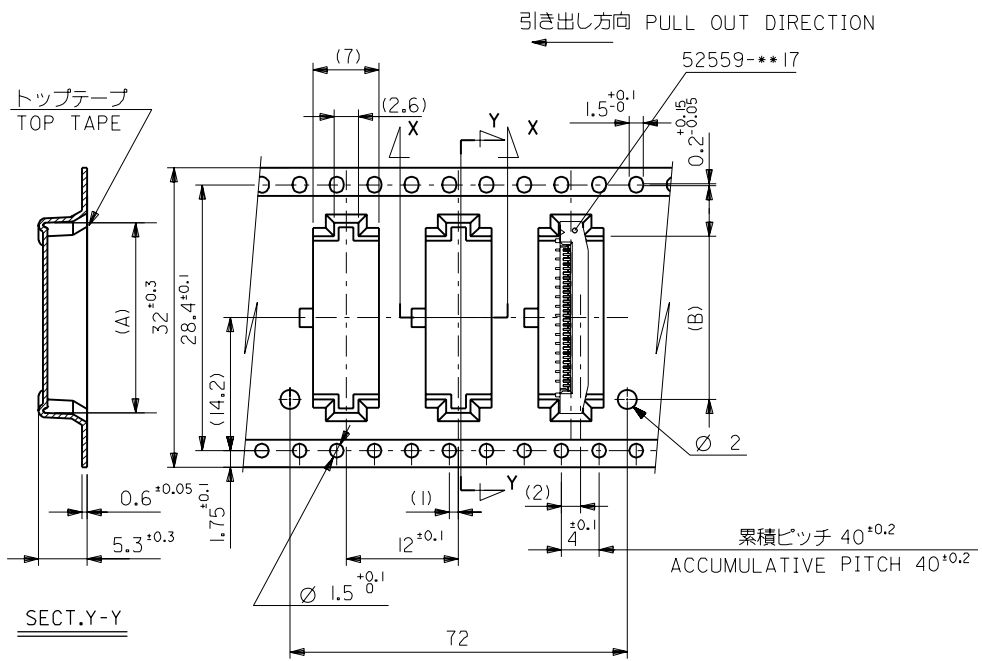
G	変更 REVISED	更 (J406067)	96/3/19	材料 MATERIAL	SHEET 1 OF 4 参照
F	変更 REVISED	更 (J406029)	95/7/14		REFER TO SHEET 1 OF 4
E	変更 REVISED	更 (J50341)	95/5/25	仕上げ FINISH	--
D	変更 REVISED	更 (J40781)	94/9/26	適用電線範囲 WIRE RANGE	--
C	変更 REVISED	更 (J40605)	94/7/26	被覆外径 INS. RANGE	--
B	変更 REVISED	更 (J40568)	94/7/16		
A	変更 REVISED	更 (J40267)	94/4/1		
O	新規作成 PROPOSED	更 (J31169)	93/11/12	DRAWN BY '93/11/12 M.SHIMIZU	CHK'D BY '00/12/20 S.KUNISHI
記号 LTR	変更内容 REVISION RECORD	DR. CHK.	日付 DATE	APP'D BY '00/12/20 M.FUKUSHIMA	尺度 SCALE

MOLEX-JAPAN CO.,LTD.  
 日本モレックス株式会社  
**REVISE ONLY ON CAD SYSTEM**  
 TITLE 名称  
 0.5 FPC Conn Assy ZIF  
 SMT ST Embstp Pkg  
 DWG. NO. (SHEET 2 OF 4) | REV  
 SD-52559-\*\*\*92 | J

THIS DRAWING CONTAINS INFORMATION THAT IS PROPRIETARY TO MOLEX(JAPAN) AND SHOULD NOT BE USED WITHOUT WRITTEN PERMISSION  
 本図面は日本モレックス(株)の所有する情報を含むもので 当社の許可なく複製を禁止する。  
 EN-OIC(032)MXJ-32

DWG. NO. SD-52559-\*\*\*92

DIMENSIONS IN METRIC DO NOT SCALE DRAWING



32mm幅キャリアテープ  
32mm WIDTH CARRIER TAPE

32	33.5	18.4	21.3	52559-3292	32
		17.4	20.3	52559-3092	30
		16.4	19.3	52559-2892	28
		15.9	18.8	52559-2792	27
		15.4	18.3	52559-2692	26
キャリアテープ幅 CARRIER TAPE WIDTH	C	(B)	(A)	ENG. NO.	極数 CIRCUIT

G	変更 REVISED	更 CHG	UC60667	M	96/3/19	材料 MATERIAL	SHEET 1 OF 4 参照 REFER TO SHEET 1 OF 4
F	変更 REVISED	更 CHG	UC60029	A	95/7/14	仕上げ FINISH	適用電線範囲 WIRE RANGE
E	変更 REVISED	更 CHG	(J5034)	M	95/5/25	被覆外径 INS. RANGE	
D	変更 REVISED	更 CHG	(J4078)	M	94/9/26	DRAWN BY: '93/11/12 M.SHIMIZU	CHK'D BY: '00/12/20 S.KUNISHI
C	変更 REVISED	更 CHG	(J40605)	A	94/7/16	APP'D BY: '00/12/20 M.FUKUSHIMA	尺度 SCALE
B	変更 REVISED	更 CHG	(J40568)	M	94/7/16	DR. DATE	
A	変更 REVISED	更 CHG	(J40267)	M	94/4/1		
O	新規作成 PROPOSED	更 CHG	(J31169)	M	93/11/2		

角度 ANGLE	+3°
30°以上 OVER	+0.3
10°以上 30°未満 OVER UNDER	+0.25
10°未満 UNDER	+0.2
一般公差 GENERAL TOLERANCES	

J	変更 REVISED	更 CHG	UC2001-0478	M	00/12/20
H	変更 REVISED	更 CHG	UC2000-0714	M	00/4/28

材料 MATERIAL	SHEET 1 OF 4 参照 REFER TO SHEET 1 OF 4
仕上げ FINISH	適用電線範囲 WIRE RANGE
被覆外径 INS. RANGE	
DRAWN BY: '93/11/12 M.SHIMIZU	CHK'D BY: '00/12/20 S.KUNISHI
尺度 SCALE	
REVISE ONLY ON CAD SYSTEM	
TITLE 名称	
0.5 FPC Conn Assy ZIF SMT ST Embstp Pkg	
DWG. NO. (SHEET 3 OF 4)	REV
SD-52559-***92	J

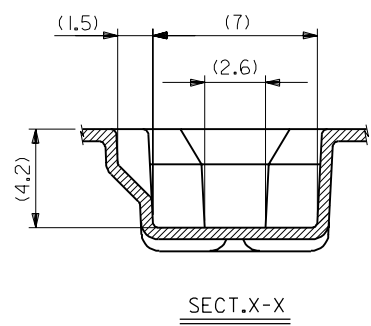
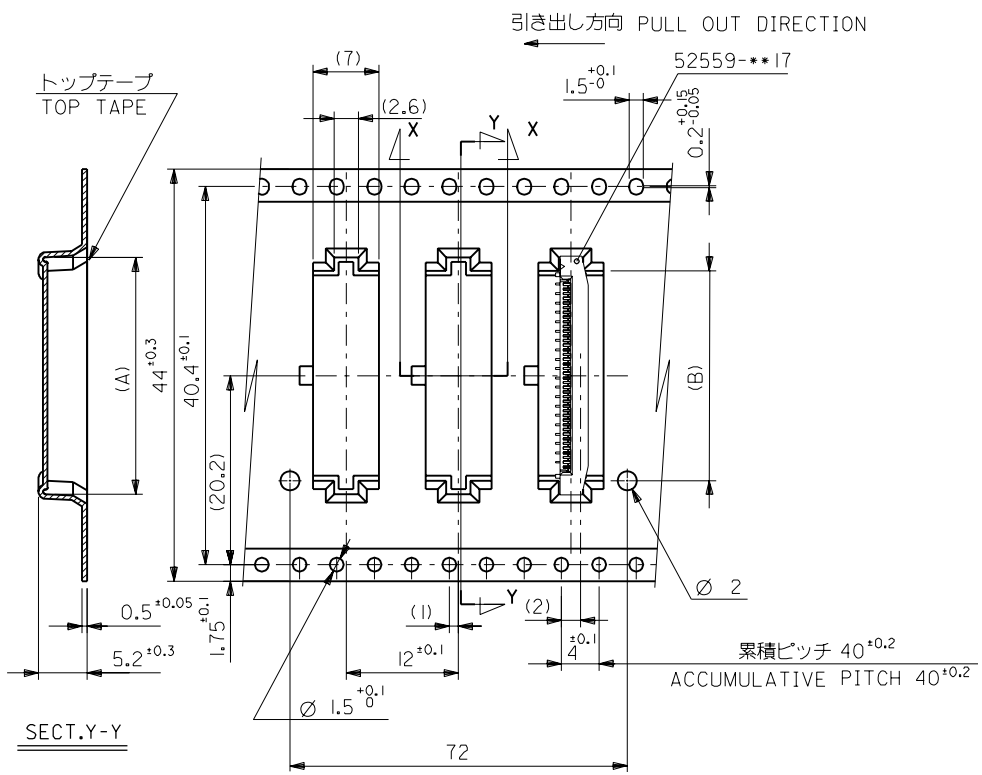
THIS DRAWING CONTAINS INFORMATION THAT IS PROPRIETARY TO MOLEX(JAPAN) AND SHOULD NOT BE USED WITHOUT WRITTEN PERMISSION  
本図面は日本モレックス(株)の所有する情報を含むもので 当社の許可なく複製を禁止する。  
EN-OIC(032)MXJ-32

5255992.S03

DWG. NO.  
SD-52559-\*\*\*92

ALL DIMENSIONS IN METRIC DO NOT SCALE DRAWING

1:MM



44mm幅キャリアテープ  
44mm WIDTH CARRIER TAPE

累積ピッチ 40<sup>+0.2</sup>  
ACCUMULATIVE PITCH 40<sup>+0.2</sup>

44	45.5	22.4	25.3	52559-4092	40
キャリアテープ幅 CARRIER TAPE WIDTH	C	(B)	(A)	52559-3692	36
				ENG. NO.	極数 CIRCUIT

G	変更 REVISED	WC60667	M.H.A.	96/3/19	材料 MATERIAL	SHEET 1 OF 4 参照 REFER TO SHEET 1 OF 4
F	変更 REVISED	WC60029	M.H.A.	95/7/14		
E	変更 REVISED	(J5034)	M.H.A.	95/5/25	仕上げ FINISH	—
D	変更 REVISED	(J4078)	M.S.H.A.	94/9/26	適用電線範囲 WIRE RANGE	—
C	変更 REVISED	(J40605)	M.H.A.	94/7/16	被覆外径 INS. RANGE	—
B	変更 REVISED	(J40568)	M.S.H.A.	94/7/16		
A	変更 REVISED	(J40267)	M.H.A.	94/4/1		
O	新規作成 PROPOSED	(J31169)	M.S.H.A.	93/11/12	DRAWN BY '93/11/12 M.SHIMIZU	CHK'D BY '00/12/20 S.KUNISHI

角度 ANGLE	±3°
30°以上 OVER	+0.3
10°以上 30°未満 UNDER	+0.25
10°未満 UNDER	+0.2
一般公差 GENERAL TOLERANCES	

J	変更 REVISED	WC2001-0478	M.H.A.	00/12/20		
H	変更 REVISED	WC2000-0714	M.H.A.	00/4/28		

モレックス MOLEX-JAPAN CO.,LTD. 日本モレックス株式会社
REVISE ONLY ON CAD SYSTEM
TITLE 名称 0.5 FPC Conn Assy ZIF SMT ST Embstp Pkg
DWG. NO. (SHEET 4 OF 4) REV SD-52559-***92

THIS DRAWING CONTAINS INFORMATION THAT IS PROPRIETARY TO MOLEX(JAPAN) AND SHOULD NOT BE USED WITHOUT WRITTEN PERMISSION  
本図面は日本モレックス(株)の所有する情報を含むもので 当社の許可なく複製を禁止する。  
EN-OIC(032)MXJ-32

5255992.S10